



# Suburbanite™ SCHNEEPFLUG

27516-1 Hydrauliksatz

27550 Schneepflug Getriebebesatz

Teilleiste





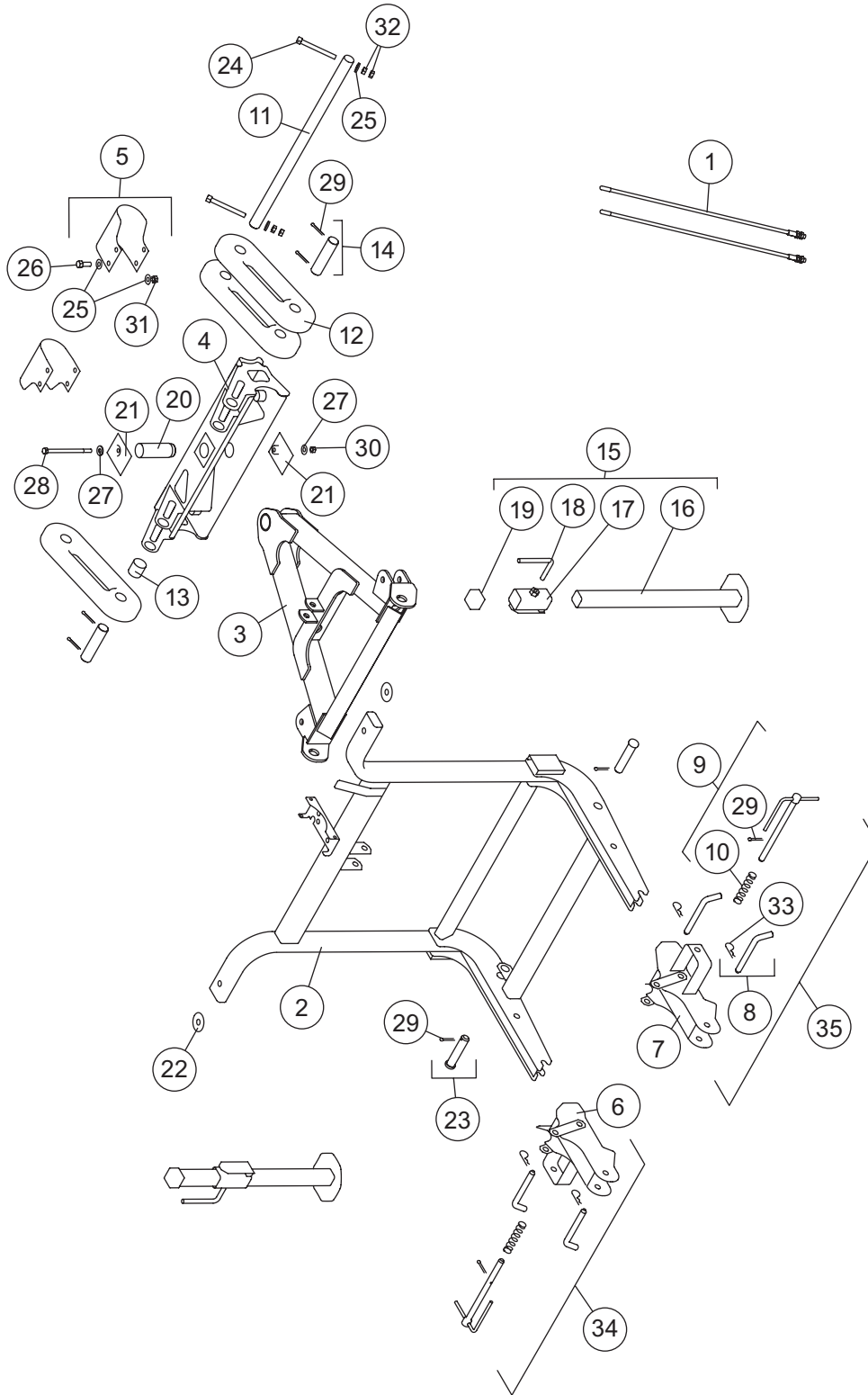
# INHALTSVERZEICHNIS

---

<b>Suburbanite™ KERNBAUGRUPPE</b> .....	4
Schneepflug Getriebesatz 4 .....	
Hydraulikeinheit .....	6
Hub- und Stellzylinder .....	8
Schläuche und Anschlüsse .....	9
Fahrzeug Schaltplan - 3-Port, 3-Stecker Systeme.....	10

# Suburbanite™ SCHNEEFLUG GETRIEBESATZ 27550

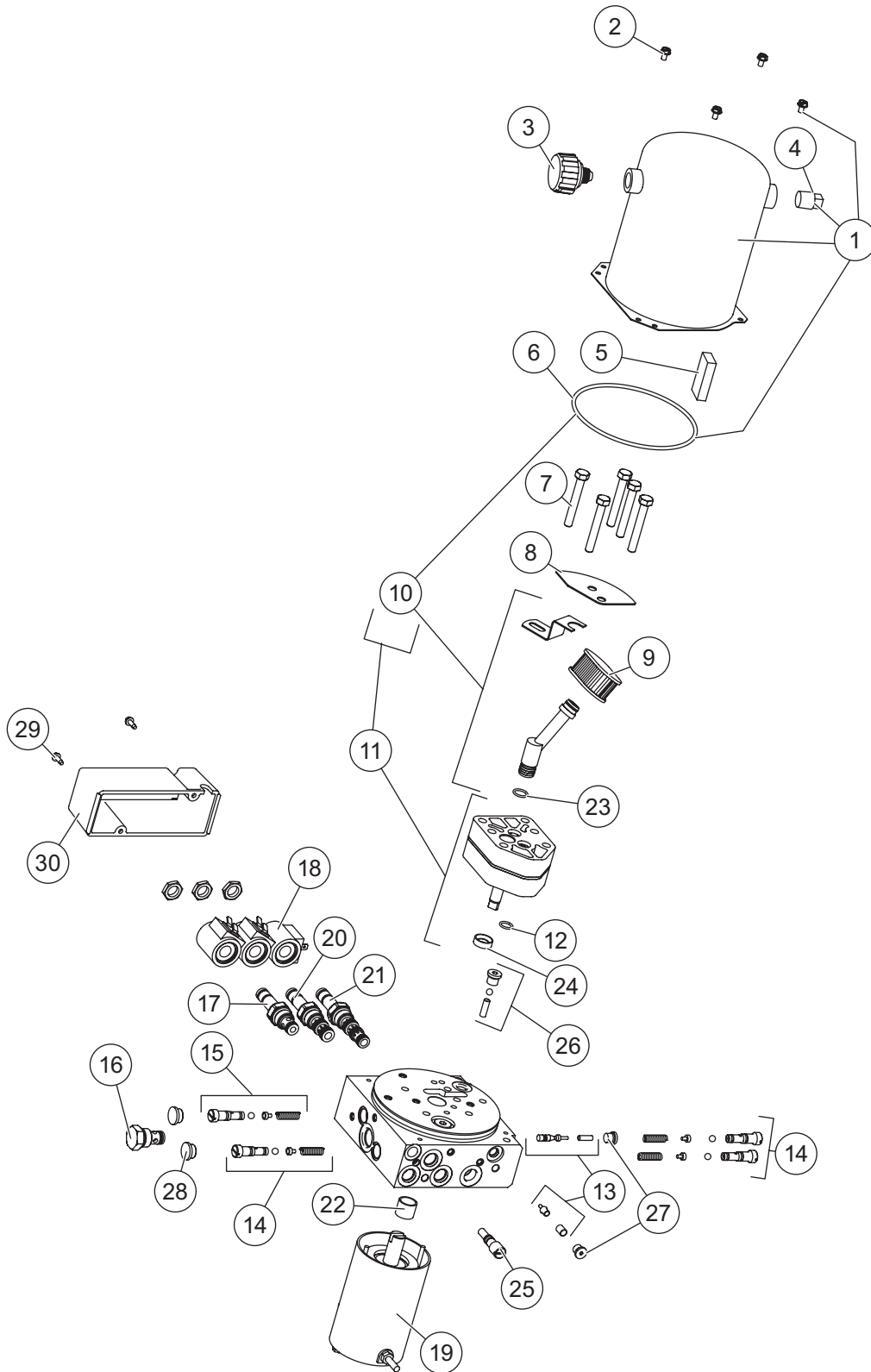
## Schneeflug Getriebesatz



## Suburbanite™ SCHNEEPFLUG GETRIEBESATZ 27550

<b>27550 Schneepflug Getriebesatz – Personal Plow</b>							
Artikel	Teil	Menge	Beschreibung	Artikel	Teil	Menge	Beschreibung
1	27195W	1	Flexible Schildführungen - 26" (Paar)	18	27358	2	Griff Hebevorrichtung
2	27126	1	Schneepflug Getrieberahmen, Personal Plow	19	27692	2	Rechteckige Vinylkappe
3	27138	1	A-Rahmen, Personal Plow	20	27141W	1	Schwenkrohr
4	27112	1	Quadrant, Personal Plow	21	27615	2	Trip-Bumper Stoßfänger
5	27577	2	Trip-Klemme Ersatzteilset mit Befestigungen	22	4433	2	1/2 Unterlegscheibe
6	27146	1	Empfänger - DS	23	20639W	2	3/4 x 3-3/32 Maschinenstiftsatz
7	27611	1	Empfänger - PS	24	27529	2	3/8-16 x 3-1/2 Sechskantschraube G5
8	27575W	4	Empfänger Befestigungsstiftsatz	25	63925	18	3/8 Unterlegscheibe
9	27576	2	Empfänger Zugstiftsatz	26	90039	8	3/8-16 x 1 Sechskantschraube G5
10	27461	2	Druckfeder	27	90313	2	5/16 Unterlegscheibe
11	27149	1	Federstangenrohr	28	90602	1	5/16-18 x 5 Sechskantschraube G5
12	27351	3	Elastomere Rückholfeder	29	91911K	8	5/32 x 1-1/2 Kurbelkeil
13	27530	1	Rückholfeder Distanzstück	30	91332	1	5/16-18 Sechskant-Gegenmutter GB
14	27711W	2	Untere Rückholfeder Stiftsatz	31	91333	8	3/8-16 Sechskant-Gegenmutter GB
15	27360	2	Heber	32	91413	4	3/8-16 Sechskantmutter G5
16	27355	2	Heber Stützfuß	33	91962	4	Splint
17	27357	2	Heber Schaft	34	27754	1	Empfängereinheit - DS
				35	27755	1	Empfängereinheit - PS
<b>27754 Empfängereinheit - DS</b>							
6	27146	1	Empfänger - DS			1	Empfänger Zugstift
		2	Empfänger Befestigungsstift	10	27461	1	Druckfeder
33	91962	2	Splint	29	90658	1	5/32 x 1-1/4 Kurbelkeil
<b>27755 Empfängereinheit - PS</b>							
7	27611	1	Empfänger - PS			1	Empfänger Zugstift
		2	Empfänger Befestigungsstift	10	27461	1	Druckfeder
33	91962	2	Splint	29	90658	1	5/32 x 1-1/4 Kurbelkeil
G = Gütegrad							

## Hydraulikeinheit Komponenten



## Suburbanite™ HYDRAULIKSATZ 27516-1

<b>48602 Hydraulikeinheit</b>							
Artikel	Teil	Menge	Beschreibung	Artikel	Teil	Menge	Beschreibung
1	48538	1	Behälter-Kit	16	44334-1	1	Rückschlagventil CV08-20
2	66607	4	Maschinenschraube, geschlitz Sechskant-Unterlegscheibe	17	49227K-2	1	2-Wege-Ventil mit Mutter
3	21727-2K	1	Entlüftung 3/8 NPT-Kit	18	49230K-2	3	Spule mit Flachstecker
4	92079	1	3/8 NPTF-Stecker	19	27753	1	Motoreinheit 3"
5	73897	1	Magnet	20	66608-1	1	Steckmodul 3-Wege-Ventil mit Mutter
6	66519	1	O-Ring 2 – 250	21	49229K-1	1	Steckmodul 4-Wege-Ventil mit Mutter
7	90073	5	5/16-18 x 2-1/4 Sechskantschraube G5	22	56364*	1	Lager, Hülse
8	48464	1	Prallblech	23	56416	1	O-Ring – 014
9	56789-3	1	Ansaugfilter	24	66515**	1	Pumpenwellenabdichtung
10	66763-1	1	Zuleitungsanschluss/Filtersatz	25	48517	1	Schwungfeder
11	27746	1	Hydraulikpumpenset - IA	26	48518	1	Rückschlagventilgruppe
12	56274	1	O-Ring – 013	27	92960	2	3/8-24 O-Ring Boss-Stecker
13	49226K	1	Teller-Rückschlagventilsatz	28	56808	2	Stecker
14	49138K-3	2	Entlastungsventil-Kit (2 Sätze)	29	90650	2	Deckelschraube
15	27792-1	1	Entlastungsventil Reparaturset	30	21394	1	Abdeckung
<b>O-Ring Service-Kits</b>							
na	56657-3	–	O-Ring & Stützring Set	na	49259-2	–	Dichtungssatz Steckmodul 3-Wege und 4-Wege Ventil
na	49258-2	–	Dichtungssatz 2-Wege-Ventil				
na = nicht abgebildet				G = Gütegrad			

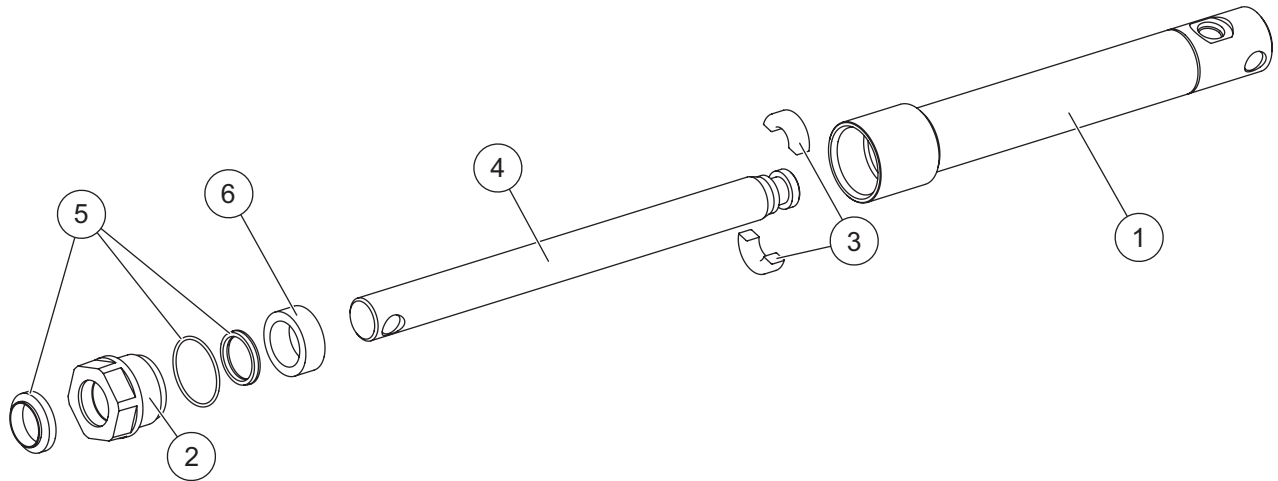
\* Werkzeug 64589 für Einbau verwenden (inklusive 56364)

\*\* Werkzeug 28856 für Einbau verwenden (inklusive 66515)

<b>48597 Personal Plow Hydraulikbolzentasche*</b>					
Teil	Menge	Beschreibung	Teil	Menge	Beschreibung
56615-1	7	O-Ring (male) für MJIC 90° Ellbogen	90010	2	1/4-20 x 2-3/4 Sechskantschraube G5
64212-1	1	Ellbogen, Lang 90° –6	56099	1	Dielektrische Schmierleitung
27524	2	1/2-13 x 4 Sechskantschraube G8	59223	4	Kabelbinder
27525	3	1/2-13 x 3 Sechskantschraube G8	61536	7	Kabelbinder, lang
27526	1	1/2-13 x 2-1/2 Sechskantschraube G8	91331	2	1/4-20 Sechskant-Gegenmutter GB
91335	6	1/2-13 Sechskant-Gegenmutter GB			
<b>8737 Kleine Bolzentasche*</b>					
5048	1	Vollisoliertes Schild	91055	1	M6 x 1 x 25 Sechskantschraube G8,8
21306	1	Isolierte Anschlussbuchse	91056	1	M6 x 1 Sechskantmutter G10
21307	1	250 Isolierte Anschlussbuchse	91057	1	M6 Unterlegscheibe
21308	1	Sicherungsabzweigung	90311	2	1/4 Unterlegscheibe
21309	1	187 Sicherungsabzweigung	91202	2	5/16 Federring
66130	1	Gummidichtung	91242	2	10 Federring
91331	2	1/4-20 Sechskant-Gegenmutter GB	91402	2	10-32 Maschinenschraubenmutter, sechskant
90461	2	1/4-20 x 3/4 Sechskantschraube G5	92842	2	5/16-24 Sechskant-Kontermutter G5
G = Gütegrad			M = Male oder metrisch		

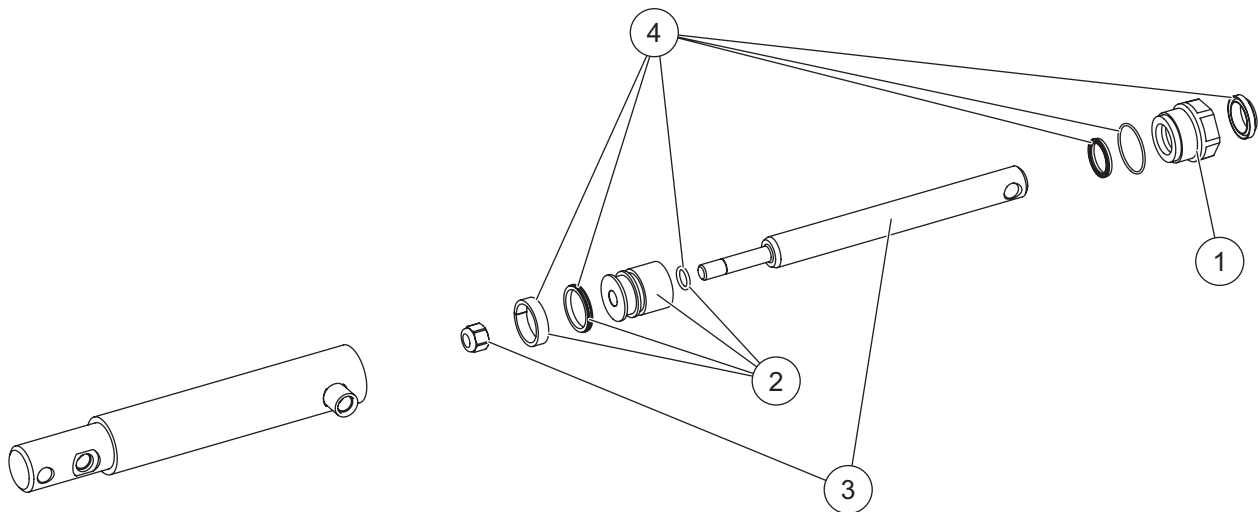
\* in der 48596 Teilebox enthalten

## Stellzylinder Komponenten



56772K 1 x 7 Zylindereinheit							
Artikel	Teil	Menge	Beschreibung	Artikel	Teil	Menge	Beschreibung
1	56769	1	1 x 7 Zylinder	4	27786	1	1 x 7 Zylinderstangensatz
2	66699K	1	Stopfbuchsendichtung	5	27787	1	Bohrzylinder Dichtungssatz
3	56771	1	Schalenlagersatz	6	56803	1	Distanzhalter

## Hubzylinder Komponenten



48600 1-1/2 x 6 Doppelwirkende Zylindereinheit			
Artikel	Teil	Menge	Beschreibung
1	66699K	1	Stopfbuchsendichtung
2	48606	1	1-1/2 Kolben mit Dichtungen
3	27790	1	1-1/2 x 6 Doppelwirkende Stangeneinheit
4	27788-1	1	1-1/2 Bohrung, doppelwirkende Zylinder Dichtungssatz
na = nicht abgebildet			

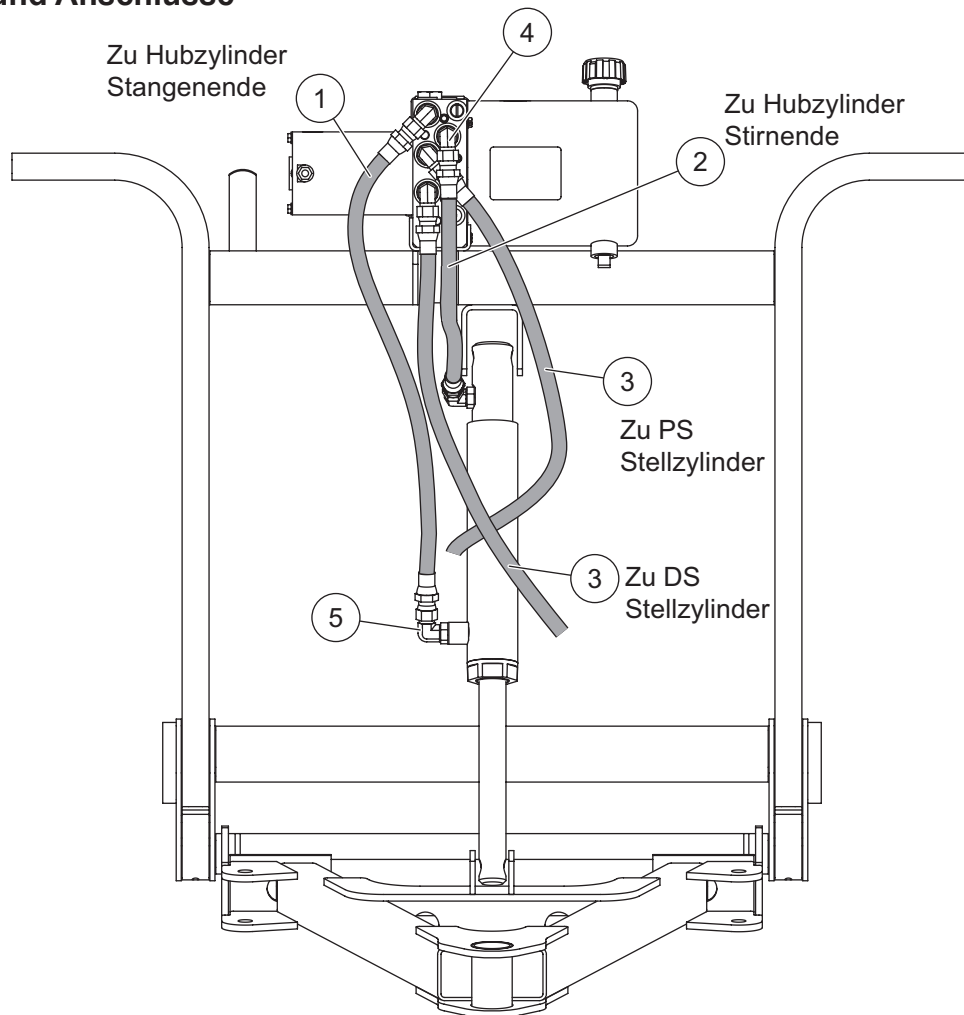


# Suburbanite™ HYDRAULIKSATZ 27516-1

## Teilebox Teileliste

48596 Teilebox					
Teil	Menge	Beschreibung	Teil	Menge	Beschreibung
56598	1	1/4 x 22 Schlauch (FJIC-Enden)	61246	1	Knickschutz
56599	2	1/4 x 36 Schlauch (FJIC-Enden)	8737	1	Kleine Bolzentasche
44347	1	1/4 x 12 Schlauch (FJIC-Enden)	48597	1	48597 Personal Plow Hydraulikbolzentasche
22511K	1	Batteriekabel 22" rot	21727-2K	1	Entlüftung
56131K-2	1	Relaisschalter			

## Schläuche und Anschlüsse

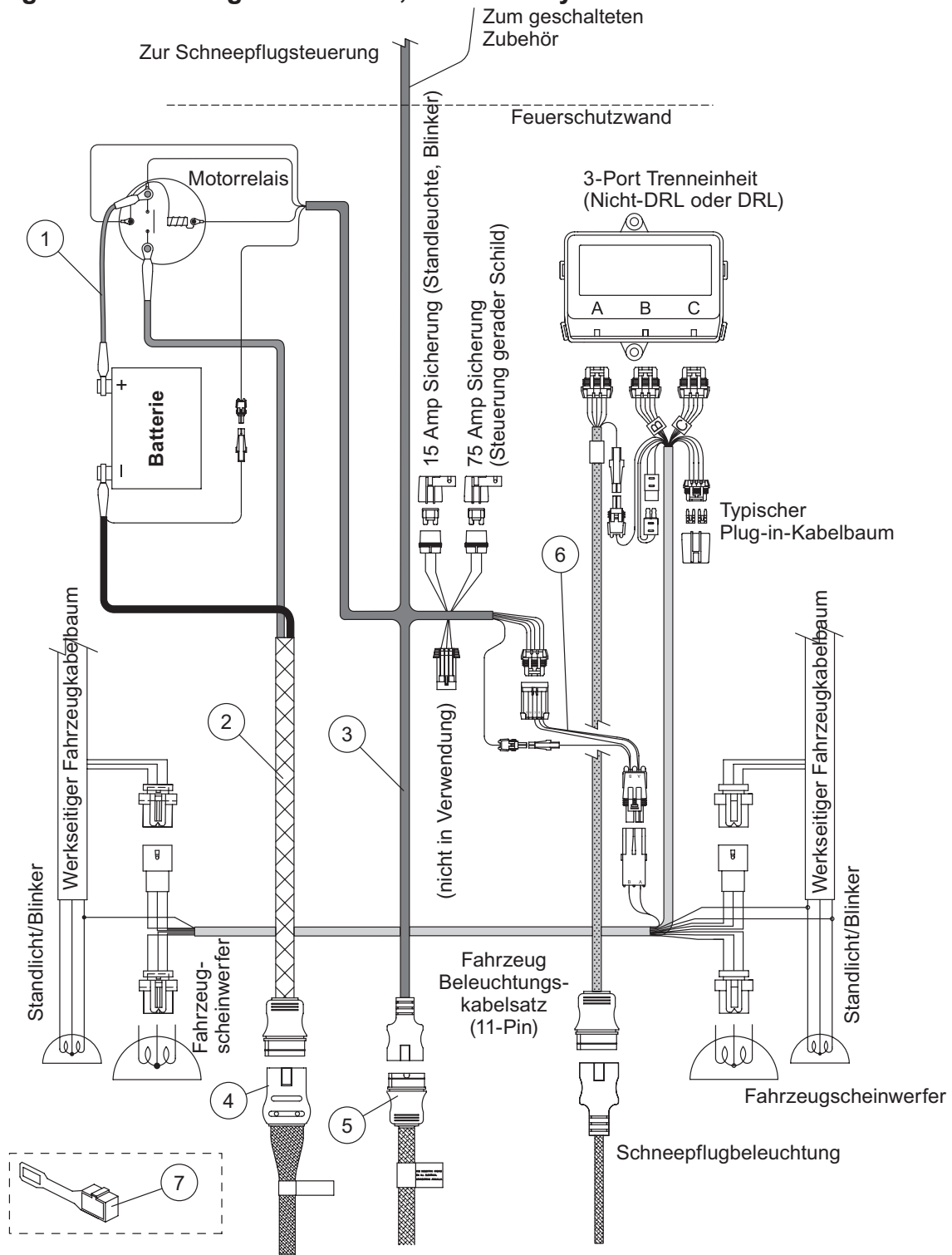


### Schläuche und Anschlüsse

Artikel	Teil	Menge	Beschreibung	Artikel	Teil	Menge	Beschreibung
1	56598	1	1/4 x 22 Schlauch (FJIC-Enden)	4	64212-1	1	Ellbogen, lang 90° -6
2	44347	1	1/4 x 12 Schlauch (FJIC-Enden)	5	56615-1	7	Ellbogen 90° -6
3	56599	2	1/4 x 36 Schlauch (FJIC-Enden)				

F = Female

## Fahrzeug Kabelbaumdiagramm 3-Port, 3-Stecker System



## Suburbanite™ HYDRAULIKSATZ 27516-1

Kabelbaumkomponenten							
Artikel	Teil	Menge	Beschreibung	Artikel	Teil	Menge	Beschreibung
1	22511K	1	Batteriekabel, 22" rot	5	26359	1	Schneepflugsteuerung 3-Pin Kabelsatz
2	63411	1	Fahrzeug Batteriekabel	6	29047	1	Adapter 3-Port
3	26345	1	Fahrzeugsteuerung Kabelsatz 3-Pin	7	61548K	1	Pflugabdeckung
4	21294	1	Pflug Batteriekabel	na	27063W	1	Ersatzteil 3-Pin Kabelbaumende Fahrzeugseite

na = nicht abgebildet



Oy Hilltip Ab  
Movägen 6  
68600 Jakobstad, FINLAND  
[www.westernplows.eu](http://www.westernplows.eu)